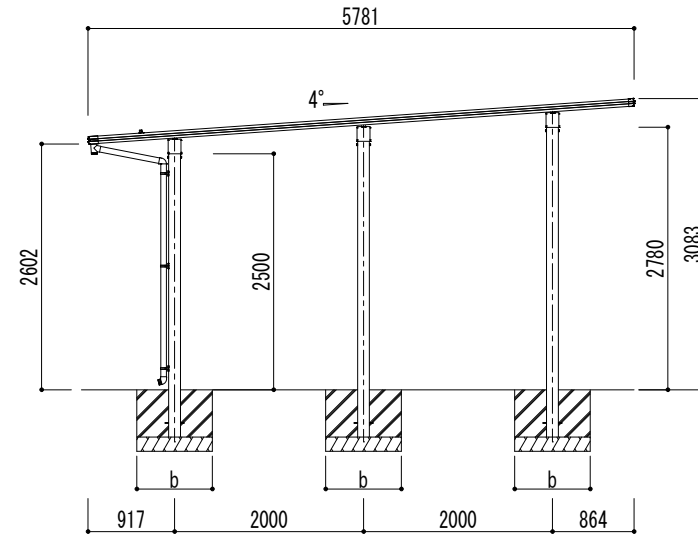
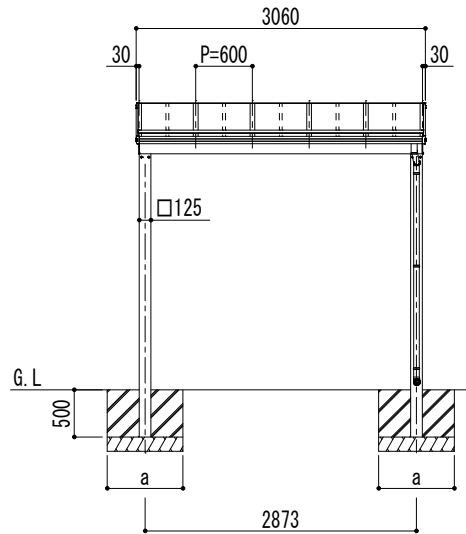
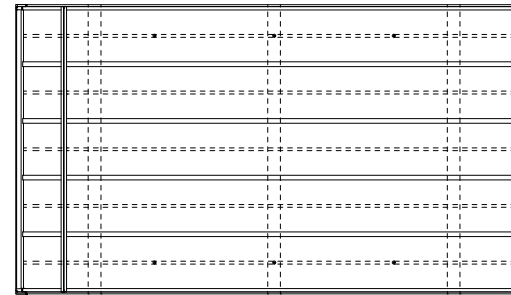


■基礎寸法表 サイドパネルなし

| 間口呼称 | 奥行呼称 | 独立基礎                     |     |     | 土間コンクリート考慮基礎             |     |     | 土間コンクリート考慮基礎             |     |     |
|------|------|--------------------------|-----|-----|--------------------------|-----|-----|--------------------------|-----|-----|
|      |      | 地耐力 (kN/m <sup>2</sup> ) |     |     | 地耐力 (kN/m <sup>2</sup> ) |     |     | 地耐力 (kN/m <sup>2</sup> ) |     |     |
|      |      | 30                       | 50  | 100 | 30                       | 50  | 100 | 30                       | 50  | 100 |
| 30   | 57   | 630                      | 440 | 400 | 630                      | 440 | 400 | 590                      | 430 | 380 |

■基礎寸法表 サイドパネルあり

| 間口呼称 | 奥行呼称 | 独立基礎                     |     |     | 土間コンクリート考慮基礎             |     |     | 土間コンクリート考慮基礎             |     |     |
|------|------|--------------------------|-----|-----|--------------------------|-----|-----|--------------------------|-----|-----|
|      |      | 地耐力 (kN/m <sup>2</sup> ) |     |     | 地耐力 (kN/m <sup>2</sup> ) |     |     | 地耐力 (kN/m <sup>2</sup> ) |     |     |
|      |      | 30                       | 50  | 100 | 30                       | 50  | 100 | 30                       | 50  | 100 |
| 30   | 57   | 690                      | 580 | 400 | 630                      | 440 | 400 | 590                      | 430 | 380 |



|      |      |   |     |  |    |    |    |      |       |    |
|------|------|---|-----|--|----|----|----|------|-------|----|
| 変更記事 | 設計監理 | 殿 | 工事名 | アーバンルーフⅡ                               | 照査 | 担当 | 作図 | 尺度   | 御受領印  | 図番 |
|      | 施工   | 殿 | 図面名 | ストロングタイプ100<br>基本セット(1台用) W30-L57 ロング柱 |    |    |    | 1/40 | 年 月 日 |    |

Daisen (株)大仙